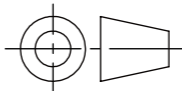


Idx		Änderungstext		Datum		Bearbeiter	
Diese Dokumente, Auszüge sowie Daten dürfen Dritten nicht ohne ausdrückliche schriftliche Zustimmung der Fa. Hamberger Sanitary Division übermittelt oder ausgehändigt werden.				 A3		Maßstab: 1:5	
Material:		Datum		Name		HFJW	
Oberfläche:		Ersteller:		18.03.2024 E. Steinegger			
>UF<		Freigegeb.:					
Toleranz		DIS-Status:				Blatt	
HAMBERGER [®]		DIN ISO 20457 TG07		DIS: / / /		1 / 1	
SANITARY		Ersatz für:				Seite	