

ARTIKAL

131901

Item

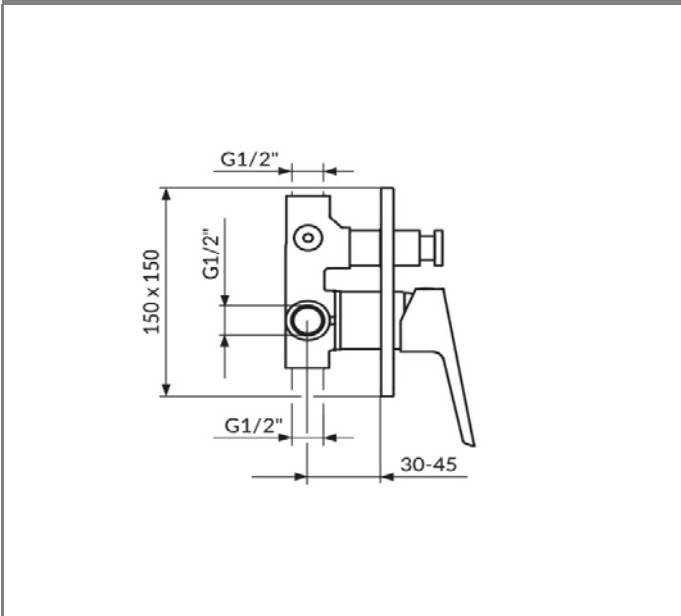
UZIDNA BATERIJA SA DVA IZLAZA

concealed mixer with two outputs

SLIKA PROIZVODA
Product picture



TEHNIČKA SKICA
Technical draft



TEHNIČKI PODACI

Jednoručna baterija
Uzidna montaža
Masivna konstrukcija
Keramički mešač KEROX® 35 HWS
Automatski prebacivač
Dva izlaza
Klasa bučnosti II

TECHNICAL DETAILS

Single lever mixer
Built-in the wall
Solid construction
Ceramic cartridge KEROX® 35 HWS
Automatic diverter
Two outlets
Noise level II

RADNI USLOVI

Maksimalni radni pritisak: 5 bar
Preporučeni radni pritisak: 3 bar
Minimalni radni pritisak: 1 bar
Maksimalna dozvoljena temperatura: 80°C
Preporučena temperatura vode: 60°C

WORKING CONDITIONS

Max. working pressure : 5 bar
Suggested working pressure : 3 bar
Min. working pressure : 1 bar
Max. working temperature : 80°C
Suggested max. water temperature : 60°C

www.rosan.rs

Srbija, 24420 Kanjiža, Dušana Popovića 10.

tel.+381 24-876-744 fax +381 24-876-756, info@rosan.rs

STOLZ